

chains idler wheels

Series 815



pag. 46

Series 815



pag. 46

Series 805



pag. 47

Series 821



pag. 47

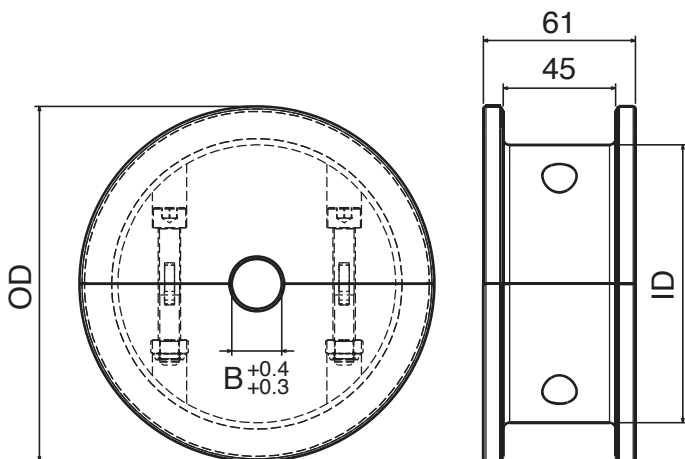
Series 881



pag. 48

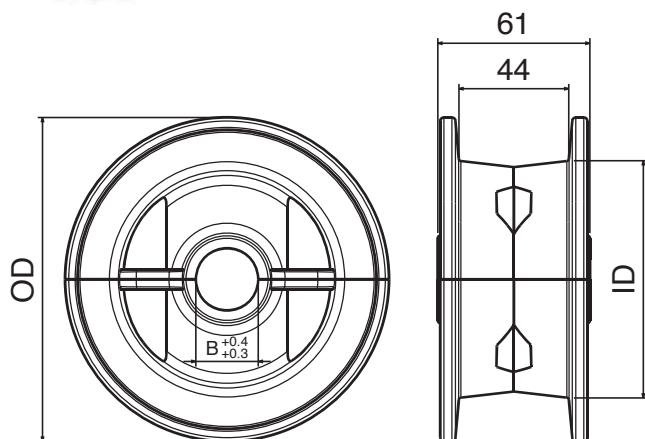


Material:	Material:	Material:
Poliammide	Polyamide	Polyamid
Viti: Acciaio inox	Screws: Stainless steel	Schrauben: Edelstahl
Dadi: ferro zincato per fresate	Nuts: zinc plated steel for machined	Mutter: verzinkter Stahl für gefräste Version
Dadi: ottone nichelato per stampate	Nuts: nickel plated brass for molded	Mutter: Messing vernickelt für gespritzt Version



Suitable also for series
 881M - 820 - 831 - 828
 879/879M - 880/880M

Part	Article-Nr.	ecq.	Z-	Bore	OD	ID
601	60100	17	20	104,0	75,2	
601	60101			25		
601	60102			30		
601	60103			35		
601	60104			40		
602	60200	19	20	117,0	92,2	
602	60201			25		
602	60202			30		
602	60203			35		
602	60204			40		
603	60300	21	20	129,8	105,0	
603	60301			25		
603	60302			30		
603	60303			35		
603	60304			40		
604	60400	23	20	142,2	111,3	
604	60401			25		
604	60402			30		
604	60403			35		
604	60404			40		
605	60500	25	20	154,7	124,7	
605	60501			25		
605	60502			30		
605	60503			35		
605	60504			40		
606	60600	27	20	167,2	135,0	
606	60601			25		
606	60602			30		
606	60603			35		
606	60604			40		
607	60700	29	20	179,3	140,0	
607	60701			25		
607	60702			30		
607	60703			35		
607	60704			40		

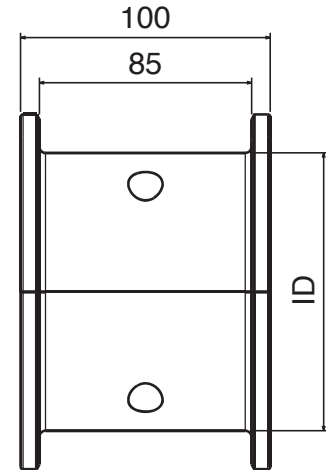
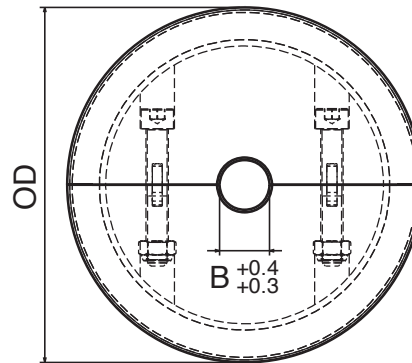


Part	Article-Nr.	ecq.	Z-	Bore	OD	ID
608	60801	21	25	129,8	94,8	
608	60802			30		
608	60803			35		
608	60804			40		
609	60901	23	25	142,2	99,3	
609	60902			30		
609	60903			35		
609	60904			40		
610	61001	25	25	154,7	102,0	
610	61002			30		
610	61003			35		
610	61004			40		

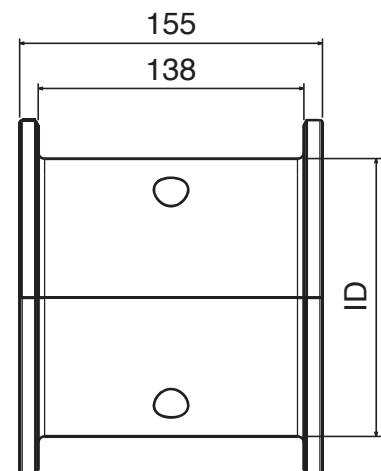
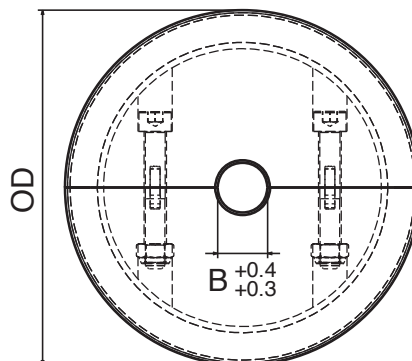
Suitable also for series
 881M - 820 - 831 - 828
 879/879M - 880/880M

Materiale:	Material:	Materialien:
Poliammide	Polyamide	Polyamid
Viti: Acciaio inox	Screws: Stainless steel	Schrauben: Edelstahl
Dadi: ferro zincato	Nuts: zinc plated steel	Mutter: verzinkter Stahl

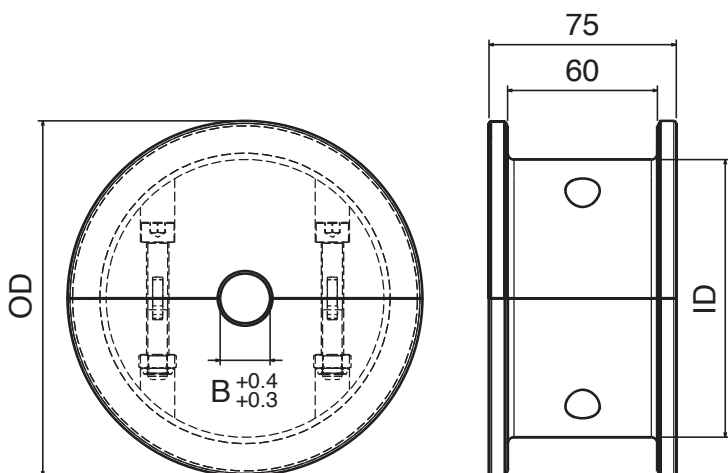
Part	Article-Nr.	ecq.	Z-	Bore	OD	ID
611	61100	17	20	104,0	75,2	
611	61101		25			
611	61102		30			
611	61103		35			
611	61104		40			
612	61200	19	20	117,0	92,2	
612	61201		25			
612	61202		30			
612	61203		35			
612	61204		40			
613	61300	21	20	129,8	105,0	
613	61301		25			
613	61302		30			
613	61303		35			
613	61304		40			
614	61400	23	20	142,2	111,3	
614	61401		25			
614	61402		30			
614	61403		35			
614	61404		40			
615	61500	25	20	154,7	124,7	
615	61501		25			
615	61502		30			
615	61503		35			
615	61504		40			
616	61600	27	20	167,2	135,0	
616	61601		25			
616	61602		30			
616	61603		35			
616	61604		40			
617	61700	29	20	179,3	140,0	
617	61701		25			
617	61702		30			
617	61703		35			
617	61704		40			



Part	Article-Nr.	ecq.	Z-	Bore	OD	ID
625	62500	19	20	117,0	92,2	
625	62501		25			
625	62502		30			
625	62503		35			
625	62504		40			
626	62600	21	20	129,8	105,0	
626	62601		25			
626	62602		30			
626	62603		35			
626	62604		40			
627	62700	23	20	142,2	111,3	
627	62701		25			
627	62702		30			
627	62703		35			
627	62704		40			
628	62800	25	20	154,7	124,7	
628	62801		25			
628	62802		30			
628	62803		35			
628	62804		40			



Material:	Material:	Material:
Poliammide	Polyamide	Polyamid
Viti: Acciaio inox	Screws: Stainless steel	Schrauben: Edelstahl
Dadi: ferro zincato	Nuts: zinc plated steel	Mutter: verzinkter Stahl



**Suitable also for series
 882M - 8257**

Part	Article-Nr.	ecq.	Z-	Bore	OD	ID
618	61800	17	20	104,0	75,2	
618	61801		25			
618	61802		30			
618	61803		35			
618	61804		40			
619	61900	19	20	117,0	92,2	
619	61901		25			
619	61902		30			
619	61903		35			
619	61904		40			
620	62000	21	20	129,8	105,0	
620	62001		25			
620	62002		30			
620	62003		35			
620	62004		40			
621	62100	23	20	142,2	111,3	
621	62101		25			
621	62102		30			
621	62103		35			
621	62104		40			
622	62200	25	20	154,7	124,7	
622	62201		25			
622	62202		30			
622	62203		35			
622	62204		40			
623	62300	27	20	167,2	135,0	
623	62301		25			
623	62302		30			
623	62303		35			
623	62304		40			
624	62400	29	20	179,3	140,0	
624	62401		25			
624	62402		30			
624	62403		35			
624	62404		40			